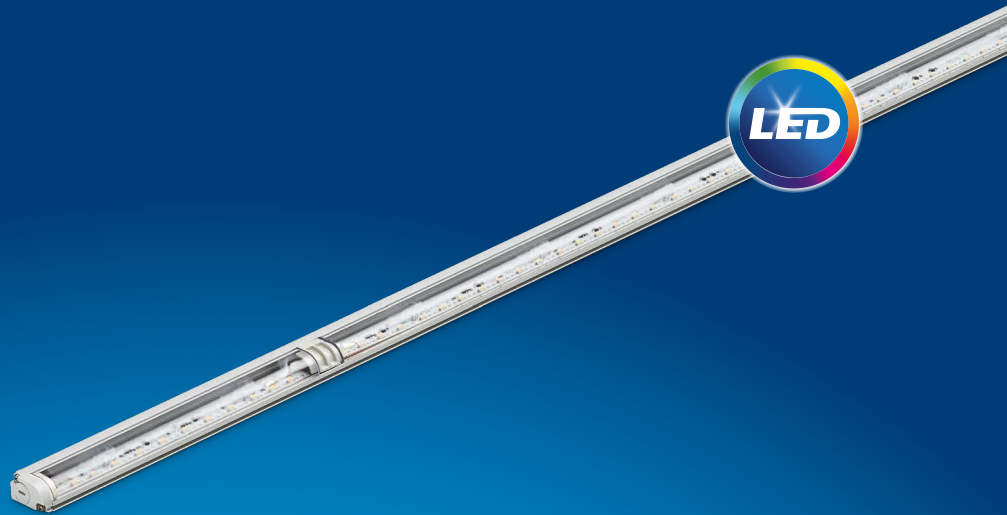


**PHILIPS**

CertaFlux

LED engine system  
LCM400



## Quick Installation Guide

**The perfect fit for** indoor environments and refrigerated cabinets



## Important

---

Please take the time to read this installation guide before you install this Philips LED product and driver. The guide contains important information regarding installation and operation.

### Warranty

Warranty only applies when the appropriate Philips LED driver and Philips cabling (as described in this guide and leaflets) are used. Please visit our website [www.philips.com/ledrefrigeration](http://www.philips.com/ledrefrigeration) or contact your local sales office for more information.

### Warnings

- The installation guide does not supersede local or (inter)national regulations for electrical installations.
- This Philips LED product and LED driver must be installed by a professional electrician in accordance with the applicable and appropriate electrical codes and the instructions provided by Philips.
- This Philips LED product is designed to be connected to a circuit from a class 2 power source (Philips Xitanium LED power driver) with energy-limited supply. For maximum system efficacy, load the driver to 90%.
- This is a 24 V DC product. Please ensure proper routing of the cable to avoid cable damage.
- Do not connect this LED product to mains voltages.
- To allow for variance in the installation, it is not recommended to load the power driver beyond 90% of its rated maximum power.
- The energy consumption of the engine is a nominal value, with an estimated 20% deviation.
- Before installation, maintenance or cleaning, always first switch off or disconnect the power and follow the appropriate safety procedures.
- Do not use tape to fix this CertaFlux LCM400 product or LED profile in position; please use the appropriate mounting clips.
- Please note that the colors of the wires in existing designs, such as refrigeration systems or cabinets, may differ. The position of the (original) ballast may also differ.
- Do not make sharp bends with electrical wires.
- For UL region only: CAUTION: To reduce the risk of fire, do not install in a compartment smaller than 11.8 inches (30 cm) by 11.8 inches (30 cm) by length of luminaire.
- Due to the variety of designs and brands in which the Philips LED products can be installed, you may need to use customized mounting accessories to fit the specific design you are using. If you require further support, please contact your local Philips sales organization.
- Do not install the module in compression-type appliances with unprotected cooling systems which use flammable refrigerants.
- Philips advises using a zero-crossing/switching solid-state relay to reduce the inrush current peak.
- This product is designed for damp and dry locations only.

### Cleaning

- Use a damp cloth and a mild cleaning agent. Do not wipe the LED product with a dirty or very wet dishcloth or towel
- because they may leave residue that can damage the LED product.
- Do not use abrasive cleaners, scouring pads, bleach or cleaners containing chlorine because they can scratch and damage
- the LED product.

### Maximum allowed number of drivers per circuit breaker

	<b>12nc</b>	<b>B10</b>	<b>B16</b>	<b>C6</b>	<b>C10</b>	<b>C16</b>	<b>I<sub>max</sub> (A)</b>	<b>Period (ms)</b>
LED Power drivers 100W-24V	929001430080	3	6	4	6	10	38	480
LED Power driver 80W - 24V *	929000653906	2	5	3	6	10	100	150
LED Power driver 20W - 24V *	929000654006	8	15	8	16	28	50	180

\* The CertaFlux LCM400 engine system powered by this driver is Compliant to IEC 60335 standard (Household and similar electrical appliances)

- These values are indicative and shall not take the place of local and (inter) national regulations for electrical installations.
- This table only applies to the specified Philips driver.
- The data in this table are indicative, the installer must take into account external factors. External factors beyond the control of Philips Lighting (eg cable length, mix of products on the circuit breaker, ...)
- Note that the maximum number of drivers is given for a situation in which this all be connected at the same time, for example via a wall switch.

## Importante

Lea atentamente estas instrucciones antes de proceder a la instalación del producto LED de Philips y del driver.  
La guía contiene información importante sobre su instalación y funcionamiento.

### Garantía

La garantía sólo será aplicable cuando se utilicen debidamente el driver LED y el cableado de Philips (indicados en la presente guía y en los folletos). Más información en [www.philips.com/ledrefrigeration](http://www.philips.com/ledrefrigeration) o en su oficina de ventas local.

### Advertencias

- La guía de instalación no invalida los reglamentos locales, nacionales o internacionales aplicables a las instalaciones eléctricas.
- El producto LED de Philips y el driver LED deben ser instalados por un electricista profesional conforme a los códigos eléctricos aplicables y a las instrucciones facilitadas por Philips.
- El producto LED de Philips está diseñado para la conexión a un circuito de alimentación eléctrica de clase 2 (driver LED Xitanium de Philips) con suministro limitado de energía.
- La alimentación eléctrica del producto es de 24 V c.c. Si prega di garantire il corretto posizionamento del cavo InteGrade per evitare danni allo stesso.
- No conecte este producto LED a tensiones de red.
- A fin de permitir variantes en la instalación, no se recomienda cargar el alimentador por encima del 90% de su potencia nominal máxima.
- Tenga cuidado de no dañar el cableado (calefactor) existente si el producto LED se instala en un congelador.
- Utilice los conjuntos de montaje apropiados para afianzar el producto LED InteGrade o el perfil LED en su posición, en ningún caso cinta adhesiva.
- Advierta que los colores de los cables pueden diferir de un tipo de refrigerador a otro. También puede ser diferente la posición de la reactancia (original).
- No trace curvas cerradas con los cables eléctricos.
- Unica regione UL: ATTENZIONE : Per ridurre il rischio di incendi , non installare in un vano più piccolo di 11.8 pollici (30 cm) per 11.8 pollici (30 cm) per la lunghezza dell'apparecchio d' illuminazione
- Debido a la variedad de diseños y marcas en los que se pueden instalar los productos LED de Philips, es posible que tenga que utilizar unos soportes personalizados para el diseño específico. Si necesita más ayuda, póngase en contacto con la organización de ventas local de Philips.
- Non installare il modulo in dispositivi a compressione con sistemi di raffreddamento non protetti che utilizzano i refrigeranti infiammabili
- Philips recomienda usar un relé de estado sólido de cruce por cero/conmutación para reducir el pico de entrada de corriente.
- Este producto está diseñado para lugares húmedos o secos.

### Limpieza

- Utilice un paño húmedo y un producto de limpieza suave. No frote el producto LED con una bayeta o toalla excesivamente sucias o húmedas, ya que pueden dejar residuos y dañar el producto.
- No utilice agentes abrasivos, estropajos, lejía ni productos que contengan cloro, ya que podrían rayar o dañar el producto LED.

### Número máximo admisible de drivers por magnetotérmico

	<b>12nc</b>	<b>B10</b>	<b>B16</b>	<b>C6</b>	<b>C10</b>	<b>C16</b>	<b>Imáx (A)</b>	<b>Tiempo (ms)</b>
LED Power drivers 100W-24V	929001430080	3	6	4	6	10	38	480
LED Power Driver 80W - 24V *	929000653906	2	5	3	6	10	100	150
LED Power Driver 20W - 24V *	929000654006	8	15	8	16	28	50	180

\* Il sistema CertaFlux LCM400 engine alimentato da questo driver è conforme alla norma IEC 60335 ( Elettrodomestici e apparecchi elettrici simili )

- Estos valores deben considerarse orientativos y no invalidan los reglamentos locales, nacionales o internacionales aplicables a las instalaciones eléctricas.
- La tabla es aplicable exclusivamente al driver Philips especificado.
- La tabla es orientativa y el instalador deberá tener en cuenta los diversos factores externos. Los factores externos escapan al control de Philips Alumbrado (longitud de los cables, combinación de productos en magnetotérmico....).
- Obsérvese que el número máximo de drivers se establece para un encendido simultáneo de todos ellos, por ejemplo, desde un interruptor mural.

## Wichtig

Bitte nehmen Sie sich die Zeit, um sich diese Installationsanleitung durchzulesen, bevor Sie dieses Philips LED-Produkt und den Treiber installieren. Die Anleitung enthält wichtige Informationen in Bezug auf die Installation und den Betrieb.

### Garantie

Die Garantie gilt nur, wenn der geeignete Philips LED-Treiber und geeignete Philips Verkabelung (wie in diesem Handbuch und den Broschüren beschrieben) verwendet werden. Für nähere Informationen besuchen Sie bitte unsere Website [www.philips.com/ledrefrigeration](http://www.philips.com/ledrefrigeration) oder kontaktieren Sie Ihr lokales Vertriebsbüro.

### Warnhinweise

- Die Installationsanleitung ersetzt weder lokale noch (inter)nationale Vorschriften für Elektroinstallationen.
- Das Philips LED-Produkt und der LED-Treiber müssen von einem qualifizierten Elektriker entsprechend den geltenden und zutreffenden elektrischen Vorschriften und der von Philips gelieferten Anleitung installiert werden.
- Dieses Philips LED-Produkt kann an den Schaltkreis einer Stromquelle der Klasse II (Philips Xitanium LED-Leistungstreiber) mit begrenzter Stromversorgung angeschlossen werden.
- Das Produkt wird mit 24 V DC betrieben. Bitte stellen Sie eine ordnungsgemäße Kabelführung des InteGrade Kabels zur Vermeidung von Kabelschäden sicher.
- Schließen Sie dieses LED-Produkt nicht an die Netzspannung an.
- Um Veränderungen der Installationsbedingungen zu berücksichtigen, sollte der Leistungstreiber nicht über 90% seiner maximalen Nennkapazität belastet werden.
- Schalten Sie das Modul immer aus oder trennen Sie es von der Stromversorgung und treffen Sie die geeigneten Sicherheitsmaßnahmen, bevor Sie das Modul installieren, warten oder reinigen.
- Fixieren Sie dieses CertaFlux LCM400-Produkt oder LED-Profil nicht mit Klebeband, sondern mit den hierfür vorgesehenen Montageclips.
- Beachten Sie bitte, dass die Farben der Drähte in bestehende Vorrichtungen, zum Beispiel in Kühlsystemen oder Kühlschränken, abweichen können. Auch die Position des (Original-) Vorschaltgerätes kann unterschiedlich sein.
- Achten Sie darauf, dass die elektrischen Drähte nicht zu stark gebogen oder geknickt werden.
- Nur für UL region ACHTUNG: Um das Brandrisiko zu reduzieren, dürfen die InteGrad Engines nicht in einem Fach kleiner als 11.8 inches (30 cm) mal 11.8 inches (30 cm) verbaut werden.
- Da die LED-Produkte von Philips in verschiedene Systeme von verschiedenen Markenanbietern eingebaut werden können, muss das Montagezubehör gegebenenfalls auf die jeweilige Situation abgestimmt werden. Wenn Sie weitere Unterstützung benötigen, wenden Sie sich bitte an Ihre lokale Philips Vertretung.
- Installieren Sie die Module nicht in Applikationen die unter Druck stehen und mit ungeschützten Kühlsystemen arbeiten, die entflammbare Kühlmittel benutzen.
- Philips empfiehlt die Verwendung eines Nulldurchgang/Halbleiterschalter-Relais zur Reduzierung der Einschaltstromspitzen.
- Dieses Produkt ist nur für feuchte und trockene Orte vorgesehen.

### Reinigung

- Benutzen Sie ein feuchtes Tuch und ein mildes Reinigungsmittel. Wischen Sie das LED-Produkt nicht mit einem verschmutzten oder sehr nassen Tuch oder Handtuch ab, weil hierdurch eventuell Rückstände zurückbleiben, die das LED-Produkt beschädigen können.
- Benutzen Sie keine scheuernden Reinigungsmittel, Scheuerschwämme, Bleichmittel oder Chlor enthaltende Reinigungsmittel - diese Produkte können das LED-Produkt zerkratzen und beschädigen.

### Max. zulässige Anzahl an Treibern pro Leistungsschutzschalter

	<b>12nc</b>	<b>B10</b>	<b>B16</b>	<b>C6</b>	<b>C10</b>	<b>C16</b>	<b>I<sub>max</sub> (A)</b>	<b>Zeit (ms)</b>
LED Power drivers 100W-24V	929001430080	3	6	4	6	10	38	480
LED Power driver 80W - 24V *	929000653906	2	5	3	6	10	100	150
LED Power driver 20W - 24V *	929000654006	8	15	8	16	28	50	180

\* Das CertaFlux LCM400 Modul System betrieben von diesem Treiber erfüllt den IEC 60335 Standard (verwendbar im Haushalt und ähnlichen elektrischen Anwendungen)

- Diese Werte sind als Richtwerte zu betrachten und ersetzen nicht die lokalen oder (inter)nationalen Vorschriften für Elektroinstallationen.
- Diese Tabelle gilt nur für den angegebenen Philips Treiber.
- Diese Tabelle enthält Anhaltswerte. Externe Faktoren sind vom Installateur zu berücksichtigen. Externe Faktoren liegen außerhalb des Einflussbereichs von Philips Lighting (z. B. Kabellänge, Zusammenstellung der Produkte an den Leistungsschutzschaltern, ...)
- Die maximale Anzahl an Treibern (Vorschaltgeräten) ist dann gegeben, wenn diese alle zum gleichen Zeitpunkt eingeschaltet sind, z. B. bei einem Wandschalter.

## Important

Merci de prendre le temps de lire attentivement ce guide d'installation avant de mettre en place ce produit Philips à LED et le driver. Le guide renferme des informations importantes concernant l'installation et le fonctionnement.

### Garantie

La garantie ne s'applique que si vous utilisez le driver Philips LED approprié et le câblage Philips (comme décrit dans le présent guide et les brochures). Veuillez vous rendre sur notre site internet [www.philips.com/ledrefrigeration](http://www.philips.com/ledrefrigeration) ou bien prenez contact avec votre organisation de vente locale pour de plus amples informations.

### Warnings

- Le guide d'installation ne supprime pas les règlements locaux ou (inter)nationaux en matière d'installations électriques.
- Ce produit Philips à LED et le driver LED doivent être mis en place par un électricien professionnel conformément aux codes et aux instructions électriques appropriés applicables fournis par Philips.
- Ce produit Philips à LED est prévu pour être connecté à un circuit d'une source d'alimentation de classe 2 (driver de puissance Philips Xitanium LED) à alimentation à énergie limitée.
- Il s'agit d'un produit 24 V CC. Veuillez assurer le bon cheminement du câble Integrade afin d'éviter son endommagement.
- Ne connectez pas ce produit à LED aux tensions secteur.
- Pour permettre une variété dans l'installation, il n'est pas conseillé de charger le driver de puissance au-delà de 90% de sa puissance nominale maximale.
- Veillez à ne pas endommager le filament existant (chauffant) si le produit à LED est installé dans un réfrigérateur.
- N'utilisez pas de ruban adhésif pour fixer en place le produit CertaFlux LCM400 ou le profilé à LED ; veuillez employer les clips de montage appropriés.
- Veuillez noter que les couleurs des fils dans les conceptions existantes, telles que les systèmes ou les armoires de réfrigération, peuvent différer. La position du ballast (d'origine) peut également différer.
- Ne pliez pas les fils électriques.
- Région UL seulement : ATTENTION : Pour réduire le risque d'incendie, ne pas installer dans un compartiment inférieur à 11.8 pouces (30 cm) par 11.8 pouces (30 cm) pour la longueur du luminaire.
- En raison de la variété de conceptions et de marques dans lesquelles les produits Philips à LED peuvent être installés, il se peut que vous ayez besoin d'accessoires de montage personnalisés pour convenir à la conception spécifique que vous utilisez. Si vous avez besoin d'une assistance complémentaire, veuillez prendre contact avec votre organisation de vente Philips locale.
- N'installez pas le module dans des appareils de type compression avec des systèmes de refroidissement non protégés qui utilisent des fluides frigorigènes inflammables.
- Philips préconise l'emploi de relais à semi-conducteur à passage par zéro/commutation afin de réduire la crête d'appel de courant.
- Ce produit a été conçu pour des endroits humides et secs seulement.

### Nettoyage

- Utilisez un chiffon humide et un produit de nettoyage doux. N'essayez pas le produit à LED avec un chiffon ou un torchon sale ou très humide qui pourrait laisser des résidus susceptibles d'endommager le produit à LED.
- N'employez pas de produits de nettoyage abrasifs, de tampons à récurer ou de produits de nettoyage contenant du chlore car ils pourraient rayer et endommager le produit à LED.

### Nombre maximum autorisé de drivers par MCB

	<b>12nc</b>	<b>B10</b>	<b>B16</b>	<b>C6</b>	<b>C10</b>	<b>C16</b>	<b>I<sub>max</sub> (A)</b>	<b>Temps (ms)</b>
LED Power drivers 100W-24V	929001430080	3	6	4	6	10	38	480
LED Power Driver 80W - 24V *	929000653906	2	5	3	6	10	100	150
LED Power Driver 20W - 24V *	929000654006	8	15	8	16	28	50	180

- Le système CertaFlux LCM400 engine alimenté par ce driver est conforme à la norme IEC 60335 (Appareils électrodomestiques et analogues)
- Ces valeurs sont à considérer comme une indication et ne supplantent pas les règlements locaux ou (inter)nationaux en matière d'installations électriques.
- Ce tableau n'est valable que pour le driver Philips spécifié.
- Ce tableau constitue une indication ; des facteurs externes doivent être pris en compte par l'installateur. Les facteurs externes sont hors du contrôle de Philips Lighting (p.ex. longueur de câble, mélange de produits sur MCB, ...)
- Notez que le nombre maximum de drivers est donné lorsque ceux-ci sont tous commutés en même temps, p.ex. par un interrupteur mural.

## Importante

Leggere attentamente la presente guida di installazione prima di installare il LED e il driver LED Philips.

La guida contiene informazioni importanti relative all'installazione e al funzionamento.

### Garanzia

La garanzia si applica esclusivamente in caso di utilizzo del driver LED Philips e dei cavi Philips adeguati (come descritto nella presente guida e nelle brochure). Per maggiori informazioni visitare il sito internet [www.philips.com/ledrefrigeration](http://www.philips.com/ledrefrigeration) o contattare gli uffici commerciali Philips locali.

### Warnings

- La guida di installazione non sostituisce le normative locali o (inter)nazionali in materia di impianti elettrici.
- Il prodotto LED Philips e il driver LED devono essere installati da personale tecnico qualificato in conformità con le norme vigenti sugli impianti elettrici e le istruzioni fornite da Philips.
- Questo prodotto LED Philips è stato concepito per il collegamento a un circuito a limitazione di energia tramite una sorgente di alimentazione di Classe 2 (driver LED Xitanium Philips).
- Ha un'alimentazione di 24 Vcc. Si prega di garantire il corretto posizionamento del cavo InteGrade per evitare danni allo stesso.
- Non collegare questo LED alla tensione di rete.
- Per consentire una maggiore varianza dell'impianto, si consiglia di non alimentare il driver con un'energia superiore al 90% della sua potenza massima nominale.
- Prestare attenzione a non danneggiare i cavi esistenti (riscaldamento) se si installa il LED in un freezer.
- Non utilizzare nastro adesivo per fissare il LED InteGrade o il profilo LED in posizione; servirsi delle clip di montaggio appropriate.
- I colori dei cavi possono variare a seconda dei modelli esistenti, come sistemi di refrigerazione o banconi refrigerati. Anche la posizione del reattore (originale) può variare.
- Fare attenzione a non piegare eccessivamente i cavi elettrici.
- Unica regione UL : ATTENZIONE : Per ridurre il rischio di incendi , non installare in un vano più piccolo di 11.8 pollici (30 cm) per 11.8 pollici (30 cm) per la lunghezza dell'apparecchio d' illuminazione.
- Data l'ampia scelta di modelli e marchi in cui è possibile installare i prodotti LED Philips, potrebbe essere necessario usare accessori di montaggio personalizzati a seconda del modello specifico. Per ulteriore assistenza, contattare il distributore Philips locale.
- Non installare il modulo in dispositivi a compressione con sistemi di raffreddamento non protetti che utilizzano i refrigeranti infiammabili.
- Per evitare sbalzi derivanti dalla corrente di picco, Philips consiglia di usare un relè allo stato solido di commutazione/a commutazione per passaggio di zero.
- Usare il prodotto esclusivamente in luoghi asciutti e umidi.

### Pulizia

- Utilizzare un panno umido e un detergente delicato. Non strofinare il LED con uno strofinaccio o un asciugamano sporco o molto bagnato per non lasciare residui che potrebbero danneggiare il LED.
- Non utilizzare detergenti abrasivi, pagliette, candeggina o detergenti contenenti candeggina, che potrebbero graffiare e danneggiare il LED.

### Pulizia

- Utilizzare un panno umido e un detergente delicato. Non strofinare il LED con uno strofinaccio o un asciugamano sporco o molto bagnato per non lasciare residui che potrebbero danneggiare il LED.
- Non utilizzare detergenti abrasivi, pagliette, candeggina o detergenti contenenti candeggina, che potrebbero graffiare e danneggiare il LED.

### Numero massimo consentito di driver per MCB

	<b>Cod. 12 cifre</b>	<b>B10</b>	<b>B16</b>	<b>C6</b>	<b>C10</b>	<b>C16</b>	<b>I<sub>max</sub> (A)</b>	<b>Tempo (ms)</b>
LED Power drivers 100W-24V	929001430080	3	6	4	6	10	38	480
LED Power driver LED 80W -24V *	929000653906	2	5	3	6	10	100	150
LED Power driver LED 20W -24V *	929000654006	8	15	8	16	28	50	180

• Il sistema LED InteGrade engine alimentato da questo driver è conforme alla norma IEC 60335 ( Elettrodomestici e apparecchi elettrici simili )

- I presenti parametri sono indicativi e non sostituiscono le normative locali o (inter)nazionali in materia di impianti elettrici.
- La presente tabella è valida solo per il driver Philips indicato.
- La presente tabella è indicativa; l'installatore deve considerare i fattori esterni che esulano dal controllo di Philips Lighting (ad esempio lunghezza dei cavi, eterogeneità dei prodotti per gli interruttori principali, ecc.).
- Il numero massimo è calcolato con tutti i driver accesi contemporaneamente, ad esempio con interruttore a parete.

## Belangrijk

Neem a.u.b. de tijd voor het lezen van deze installatie-instructies voordat u dit Philips LED-product en de driver installeert. De instructies bevatten belangrijke informatie over installatie en bediening.

### Garantie

Garantie geldt alleen als gebruik wordt gemaakt van de toepasselijke Philips LED-driver en Philips-bedrading (zoals beschreven in deze instructie en informatiebladen).

Bezoek voor meer informatie a.u.b. onze website [www.philips.com/ledrefrigeration](http://www.philips.com/ledrefrigeration) of neem contact op met uw lokale verkoopkantoor.

### Waarschuwingen

- De installatie-instructies treden niet in de plaats van lokale of (inter)nationale richtlijnen voor elektrische installaties.
- Dit Philips LED-product en de LED-driver moeten geïnstalleerd worden door een professionele elektromonteur in overeenstemming met de relevante en van toepassing zijnde elektrische voorschriften en de door Philips geleverde instructies.
- Dit Philips LED-product is ontworpen om te worden aangesloten op een circuit van een klasse 2 voedingsbron (Philips Xitanium LED vermogensdriver) van een voeding waarvan het vermogen beperkt is.
- Dit is een 24 VDC-product. Zorg ervoor dat de InteGrade kabels niet kunnen beschadigen.
- Sluit dit LED-product niet aan op de netspanning.
- Om enige variatie in de installatie mogelijk te maken, wordt aanbevolen de voeding niet hoger te belasten dan tot 90% van zijn gespecificeerde maximumvermogen.
- Zorg ervoor de bestaande (verwarmings)bedrading niet te beschadigen als het LED-product wordt geïnstalleerd in een vriezer.
- Gebruik geen tape om dit CertaFlux LCM400-product of LED-profiel op zijn plaats te bevestigen; gebruik a.u.b. de passende montageklemmen.
- Let er a.u.b. op dat de kleuren van de draden in bestaande ontwerpen zoals koelsystemen of -kasten kunnen afwijken. Ook de positie van het (oorspronkelijke) VSA kan verschillen.
- Maak geen scherpe knikken in de elektriciteitsdraden.
- Voor UL regio: Let op, om brandgevaar te voorkomen is het van belang de modules niet te installeren in ruimtes kleiner dan 30 cm bij 30 cm.
- Door de veelheid van ontwerpen en merken waarin de Philips LED-producten geïnstalleerd kunnen worden, kunt u montageaccessoires op maat nodig hebben, passend bij het specifieke ontwerp dat u gebruikt. Als u aanvullende ondersteuning nodig hebt, neem dan a.u.b. contact op met uw plaatselijke Philips verkooporganisatie.
- De modules niet installeren in koelingen met onbeschermde koelsystemen die vlambare gassen bevatten.
- Philips adviseert het gebruik van een nuldoorgang/schakelend solid-state relais om de piek van de aanloopstroom te verminderen.
- Dit product is ontworpen om gebruikt te worden in alleen vochtige en droge ruimten.

### Reinigen

- Gebruik een vochtige doek en een mild schoonmaakmiddel. Veeg het LED-product niet af met een vuile of erg natte theedoek of handdoek, want die kunnen resten achterlaten die het LED-product kunnen schaden.
- Gebruik geen schuurmiddelen, schuursponsjes, bleekmiddel of schoonmaakmiddelen die chloor bevatten, omdat die het LED-product kunnen bekrassen of beschadigen.

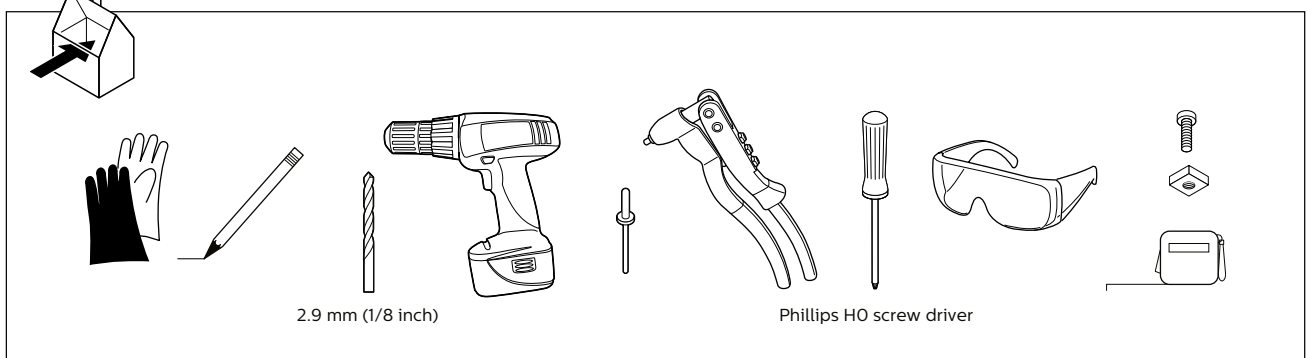
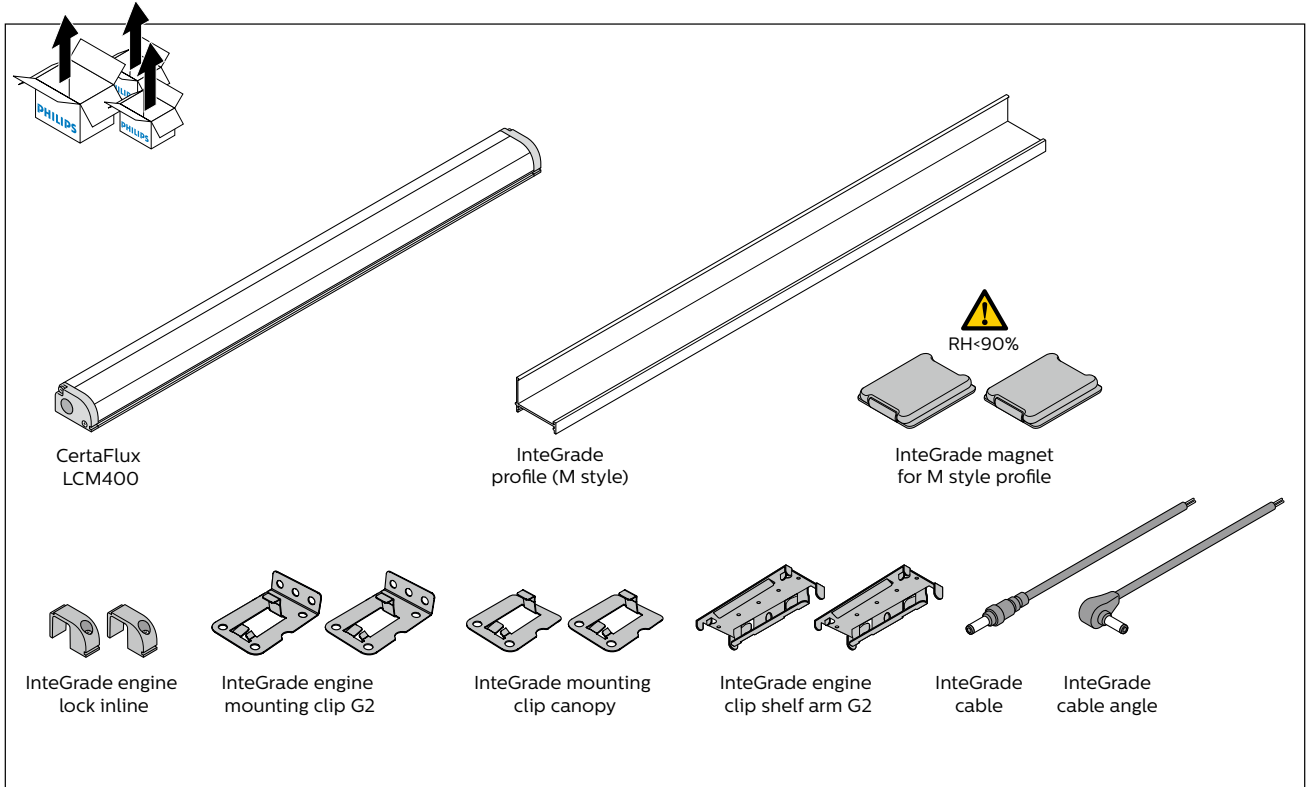
### Maximaal toelaatbaar aantal drivers per leidingbeveiligingsschakelaar

	<b>12NC</b>	<b>B10</b>	<b>B16</b>	<b>C6</b>	<b>C10</b>	<b>C16</b>	<b>Imax (A)</b>	<b>Tijd (ms)</b>
LED Power drivers 100W-24V	929001430080	3	6	4	6	10	38	480
LED Power driver 80 W - 24 V *	929000653906	2	5	3	6	10	100	150
LED Power driver 20 W - 24 V *	929000654006	8	15	8	16	28	50	180

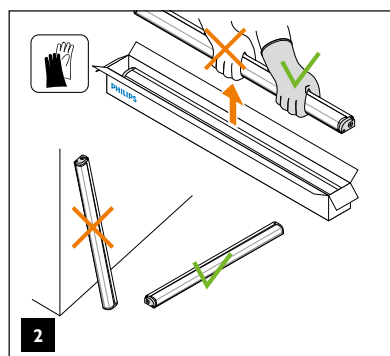
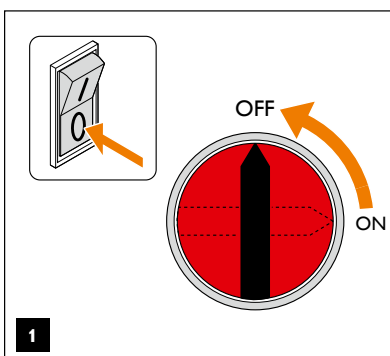
\* CertaFlux LCM400 systemen met deze voedingen voldoen aan de IEC60336 standaard

- Deze waarden zijn indicatief en treden niet in de plaats van lokale of (inter)nationale richtlijnen voor elektrische installaties.
- Deze tabel geldt alleen voor de gespecificeerde Philips-driver.
- De gegevens in deze tabel zijn indicatief; de installateur dient rekening te houden met externe factoren. Externe factoren vallen buiten de zeggenschap van Philips Lighting (bijv. kabellengte, mengeling van producten op de leidingbeveiligingsschakelaar, ...)
- Let erop dat het maximaal aantal drivers is gegeven voor een situatie waarin deze alle op hetzelfde moment geschakeld worden, bijv. via een wandschakelaar.

## Products and tools

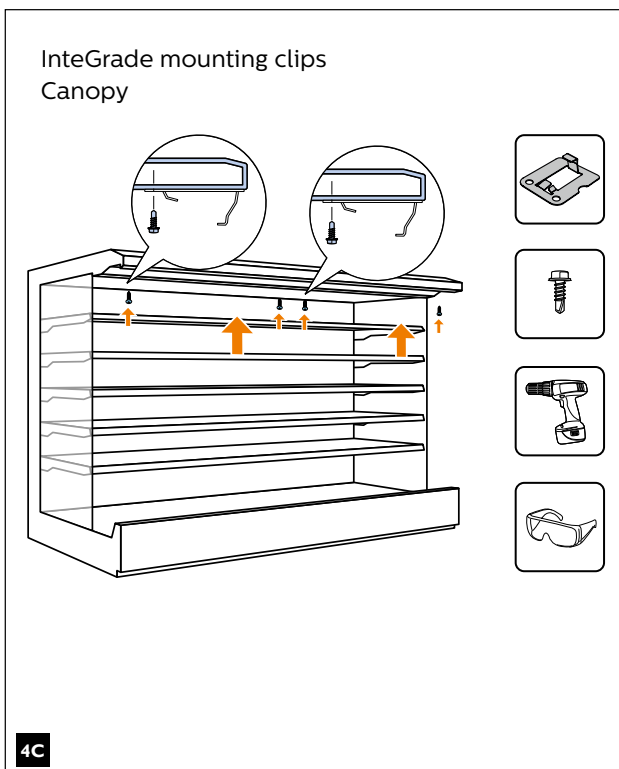
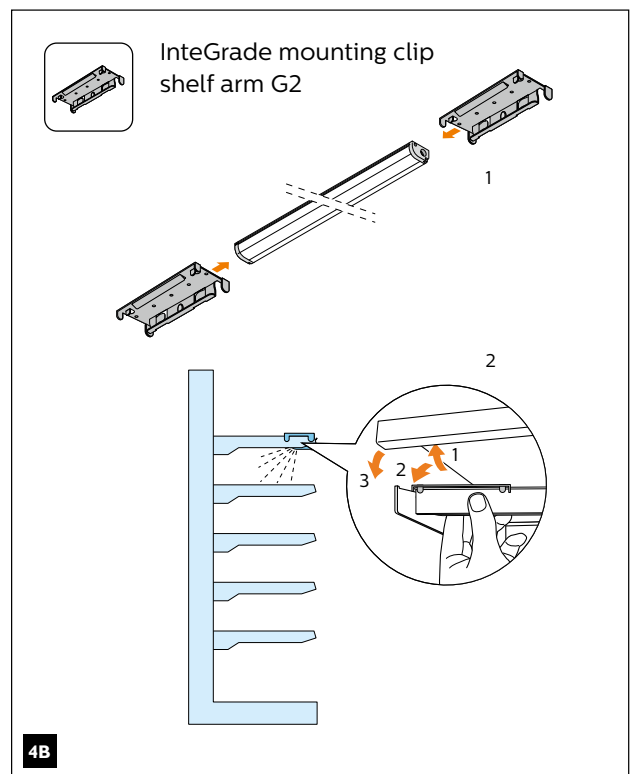
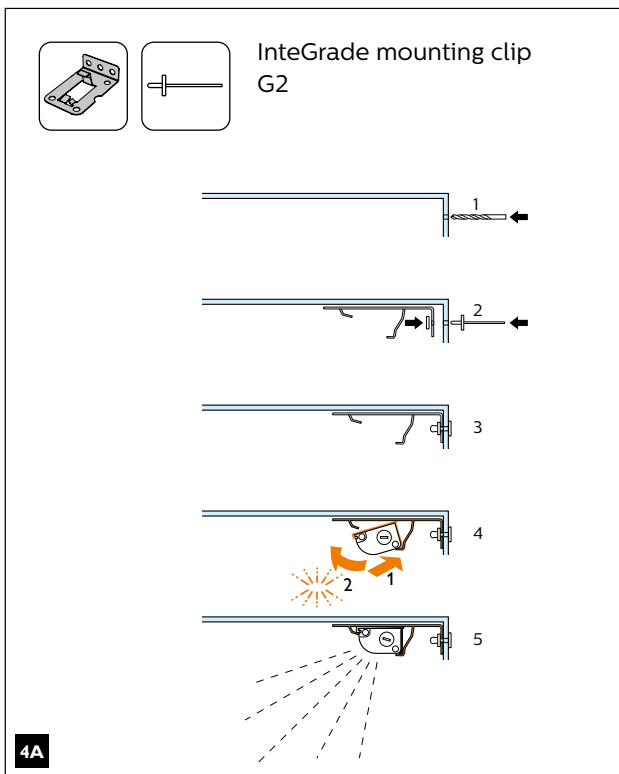


## Start





## Installation of CertaFlux LCM400 engines



## Power driver and wiring

---

- To allow for variance in the installation, it is not recommended to load the power driver beyond 90% of its rated maximum power
  - Xitanium LED driver 20 W (logistic code 929000654006) max 18 W
  - Xitanium LED driver 80 W (logistic code 929000653906) max 72 W
  - Xitanium LED driver 100 W (logistic code 929001430080) max 90 W
- The maximum number of engines that can be connected depends on the ambient temperature of the InteGrade engine in the application (< 10 °C and > 10 °C / < 50 °F and > 50 °F)
- Use Philips InteGrade LED power cable of 1 m (39 inch) or 2.5 m (98 inch)
- If InteGrade power cables are extended, only use 0.75 mm<sup>2</sup> (AWG 18) or thicker cable up to a length of max 10 m (32 feet) between driver and Philips LED power cable
- If you wish to make any other configuration, please contact Philips.

### Parallel connection

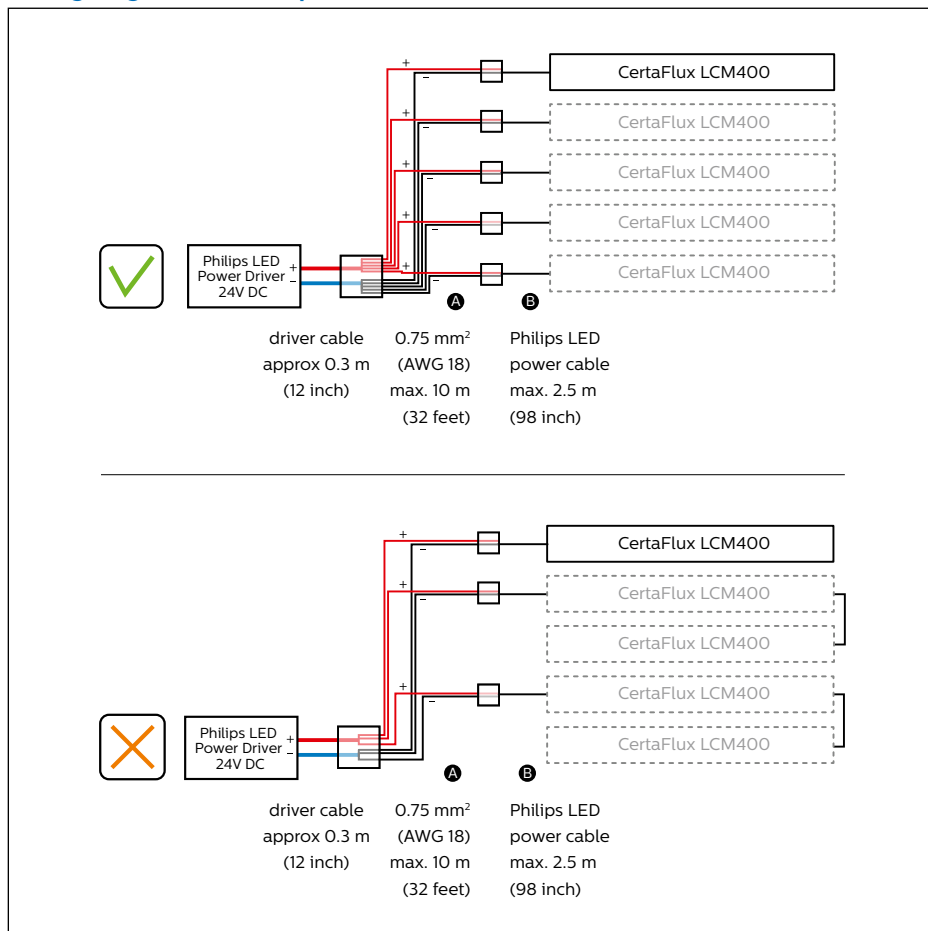
- You can make any combination of engines but:
  - do not exceed the maximum total load on one driver and
  - stay within the boundaries of the maximum load allowed for series connection, see tables below!

### Series connection with Xitanium driver\*

- You can make any combination of engines but:
- Series connections of InteGrade engines always need to be placed into the InteGrade Profiles
- do not exceed the maximum total load on one driver and
- stay within the boundaries of the maximum allowed number of engine indicated in the datasheet

# Wiring diagram with Philips CertaFlux LCM400 engines

## Wiring diagram with Philips CertaFlux LCM400



© Philips Lighting Holding B.V. 2017. All rights reserved. Philips reserves the right to make changes in specifications and/or to discontinue any product at any time without notice or obligation and will not be liable for any consequences resulting from the use of this publication.

Document order number: 4422 940 74722  
05/2017  
Data subject to change

[www.philips.com/oem](http://www.philips.com/oem)  
[www.philips.com/ledmodulesna](http://www.philips.com/ledmodulesna)  
NA Customer Support/Technical Service: Tel. (1)800-372-3331