

# LLC7220/00

## Installation instructions

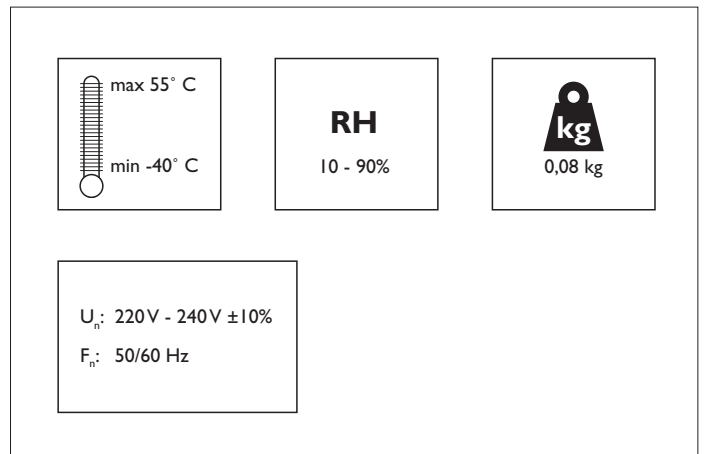
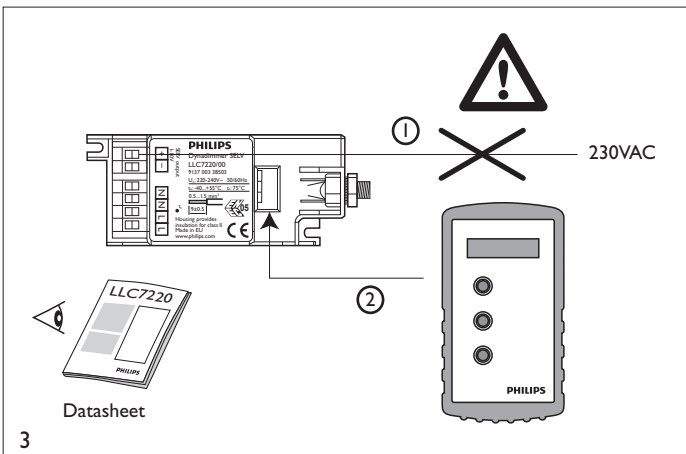
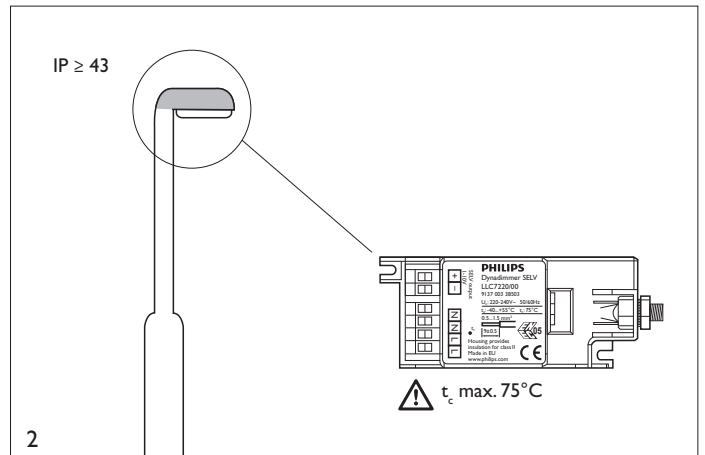
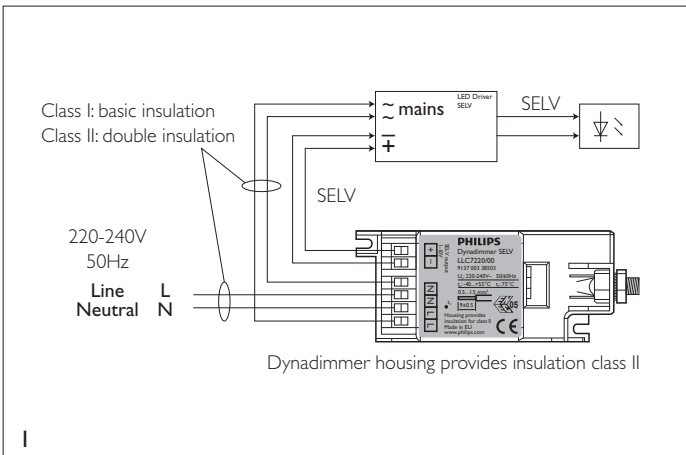
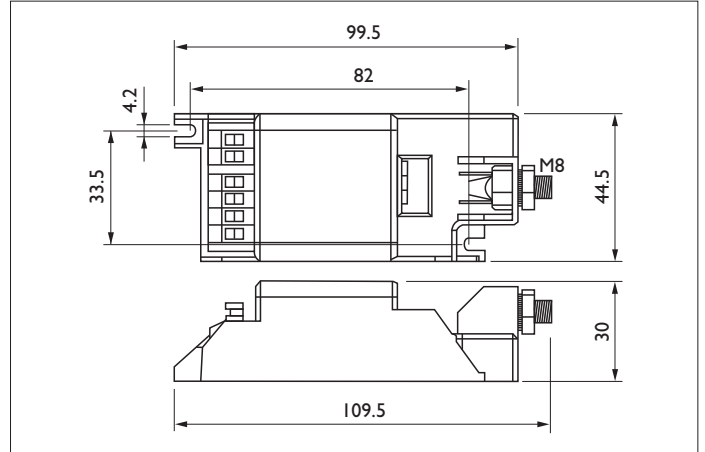
Instructions de montage

Montageanleitung

Montage instructie

Istruzioni di montaggio

Instrucciones de montaje



**PHILIPS**



(UK)

**Safety and High Voltage Warning**

Ensure that the AC power mains are turned OFF before handling the mains wiring, or connecting any power mains cabling to the Dynadimmer SELV device.

(FR)

**Sécurité et Avertissement Haute Tension**

Assurez vous que l'interrupteur Marche Arrêt est dans la position Arrêt avant de manipuler les câbles d'alimentation, ou de brancher le Dynadimmer SELV au secteur.

(NL)

**Veiligheidswaarschuwing**

Schakel de netspanning uit voordat u begint met de installatie van de Dynadimmer SELV unit.  
Schakel de voeding pas opnieuw aan als de installatie voltooid is.

(D)

**Sicherheitshinweis:Vorsicht Netzspannung!**

Stellen Sie sicher, daß die Netzspannung ausgeschaltet wurde (Schalterstellung OFF), ehe an der Spannungsversorgung hantiert oder irgendeine Netzverbindung mit dem Dynadimmer SELV Gerät hergestellt wird.

(IT)

**Avvertenza sulla Sicurezza e sull'Alta Tensione**

Assicurarsi che l'alimentazione elettrica sia assente prima di maneggiare i cavi di alimentazione o connettere qualsiasi altro cavo al Dynadimmer SELV.

(ES)

**Alerta de Seguridad y Alto Voltaje**

Asegúrese que la red electrica de corriente alterna AC este desconectada antes de manipular los cables de alimentacion o conectar cualquier cableado al dispositivo Dynadimmer SELV.

3222 636 46100  
10/2009  
Printed in EU  
Data subject to change

<http://www.philips.com/dynadimmer>

